

Modular Cooking

Stekhäll, el, med slät kromhäll, betjänas från 1 sida, halvmodul, kroppshöjd 700 mm

Produkt # _____

Modell # _____

Namn # _____

SIS # _____

AIA # _____

**589532 (MCHAEADDAO)**

Stekhäll, el, med slät kromhäll, betjänas från 1 sida, halvmodul, kroppshöjd 700 mm

589540 (MCHCEADDAO)

Stekhäll, el, med räfflad kromhäll, betjänas från 1 sida, halvmodul, kroppshöjd 700 mm

Kort specifikation

Pos. _____

Enheten är konstruerad enligt DIN 18860-2 med 20 mm droppkant och 70 mm indragen sockel. Tillverkad i en robust ramkonstruktion. Arbetsyta i 2 mm 1.4301 (AISI 304). Släta arbetsytor som är enkla att rengöra. THERMODUL-Anslutningssystem ger arbetsytor med minimala skarvar som gör att fett och smuts inte kan tränga ner mellan enheterna. Tillagningsyta i kolstål med kromad beläggning som hindrar att maten fastnar. Powerblock värmeelement ger en optimal värmefördelning över hela tillagningsytan. Stor uppsamlingslåda och ett väl tilltaget dräneringshål. Enheten är utrustad med överhettningsskydd. Standby-funktion spar energi och snabbåterställer maximal effekt. Metallvred med silikonfattning för enklare hantering och rengöring.

Kapslingsklass IPX5

Konfiguration: Fristående, betjänas från en sida.

Huvudfunktioner

- Stort tömningshål på tillagningsytan medger tömning av köttsaft i en stor uppsamlare som sitter under tillagningsytan.
- Överhettningsskydd: Elektroniska sensorer skyddar mot överhettning av hällen
- Höga stänkskydd i rostfritt stål på tillagningsytans baksida och sidor.
- Enheten har separata kontroller för varje halvmodul på kokytan.
- Servicevänlig, alla viktiga komponenter kan nås från framsidan.
- THERMODUL-anlutningssystemet ger en arbetsyta utan skarvar som inte släpper igenom smuts när enheterna är sammankopplade. Detta underlättar då en enhet behöver avlägsnas vid byte eller service.
- Metallvred med silikonfattning för enklare hantering och rengöring. Den speciella utformningen förhindrar att det kommer in vätska eller smuts i viktiga komponenter.
- Stor synlig digital display tillverkad i härdat glas för att motstå värme och kemikalier, visar temperatur eller effektinställningar. Displayen visar även på/av-status för produkten och på/av-status för värmeelementen.
- Uppvärmningssystem med effektblock för optimal temperaturfördelning.

Konstruktion

- 2 mm arbetsyta i 1.4301 (AISI 304).
- Enheten konstruerad enligt DIN 18860_2 med 20 mm droppkant och 70 mm indragen sockel.
- Plan ytkonstruktion för att lätt rengöra ytorna.
- IPX5 kapslingsklass
- Tillagningsyta i krompläterat mjukt stål med teflonfinish för optimala resultat vid grillning.
- Tillagningsytan kan vara helt slät eller helt ribbad.
- Självbärande konstruktion.

Hållbarhet

- Standby-funktionen sparar energi och återställer snabbt maximal effekt.





Övriga Tillbehör

• Kopplingsräls, TL90	PNC 912502	<input type="checkbox"/>	• Förstärkt sidopanel, vänster, endast i samband med sidohylla	PNC 913275	<input type="checkbox"/>
• Rostfri sidopanel (12mm), 900x700mm, för fristående installation	PNC 912512	<input type="checkbox"/>	• Förstärkt sidopanel, höger, endast i samband med sidohylla	PNC 913276	<input type="checkbox"/>
• Fronträcke, 400mm lång x 130 mm djup	PNC 912522	<input type="checkbox"/>	• Hyllfixering (gejderstege)	PNC 913279	<input type="checkbox"/>
• Fronträcke, 400mm lång x 200 mm djup	PNC 912552	<input type="checkbox"/>	• - NOT TRANSLATED -	PNC 913663	<input type="checkbox"/>
• Fällbar hylla, 300x900mm	PNC 912581	<input type="checkbox"/>	• - NOT TRANSLATED -	PNC 913672	<input type="checkbox"/>
• Fällbar hylla, 400x900mm	PNC 912582	<input type="checkbox"/>	• Rostfri sidopanel, 900x700mm, slätsittande, för fristående installation, vänster/höger (skall bara användas vid installation mot något annat)	PNC 913688	<input type="checkbox"/>
• Fixerad sidohylla, 200x900mm	PNC 912589	<input type="checkbox"/>			
• Fixerad sidohylla, 300x900mm	PNC 912590	<input type="checkbox"/>			
• Fixerad sidohylla, 400x900mm	PNC 912591	<input type="checkbox"/>			
• Rostfri frontsockel, 400mm lång, höjd = 200 mm	PNC 912630	<input type="checkbox"/>			
• Rostfri sidosockel, höger o vänster, fristående 900mm djup, höjd = 200 mm	PNC 912657	<input type="checkbox"/>			
• Rostfri sidosockel, höger o vänster, rygg-mot-rygg, 1800mm djup, höjd = 200 mm	PNC 912663	<input type="checkbox"/>			
• Kompletzt rostfri sockel, fristående, 400mm bredd, höjd = 200 mm, TL90	PNC 912954	<input type="checkbox"/>			
• Kopplingsräls, höger, mellan THL och Pro Thrmetic	PNC 912975	<input type="checkbox"/>			
• Kopplingsräls, vänster, mellan THL och Pro Thrmetic	PNC 912976	<input type="checkbox"/>			
• Sido-kopplingsräls för slätsittande vänster sidopanel, TL90	PNC 913111	<input type="checkbox"/>			
• Sido-kopplingsräls för slätsittande höger sidopanel, TL90	PNC 913112	<input type="checkbox"/>			
• Skrapa för slät häll (endast för 589532)	PNC 913119	<input type="checkbox"/>			
• Skrapa för räfflad häll (endast för 589540)	PNC 913120	<input type="checkbox"/>			
• Sido-kopplingsräls (12mm) för TL 90, vänster	PNC 913202	<input type="checkbox"/>			
• Sido-kopplingsräls (12mm) för TL 90, höger	PNC 913203	<input type="checkbox"/>			
• Rostfri sidopanel för TL 90, vänster, H=700	PNC 913222	<input type="checkbox"/>			
• Rostfri sidopanel för TL 90, höger, H=700	PNC 913223	<input type="checkbox"/>			
• Anslutningskit T-profil, rygg mot rygg	PNC 913227	<input type="checkbox"/>			
• Profil, D900, TL Övrig Maskin	PNC 913232	<input type="checkbox"/>			
• Hylla TL80/85/90 en sida +TL80 två sidor skåpbredd 340	PNC 913233	<input type="checkbox"/>			
• ENERGY OPTIMIZER KIT 14A - TL80/85/90	PNC 913244	<input type="checkbox"/>			
• Sido-kopplingsräls (12mm) för TL 90, vänster, rygg-mot-rygg	PNC 913251	<input type="checkbox"/>			
• Sido-kopplingsräls (12mm) för TL 90, höger, rygg-mot-rygg	PNC 913252	<input type="checkbox"/>			
• Kit, Thermaline 90	PNC 913255	<input type="checkbox"/>			
• Kit, Thermaline 90	PNC 913256	<input type="checkbox"/>			
• Förstärkt sidopanel endast i samband med sidohylla	PNC 913260	<input type="checkbox"/>			



Electrolux
PROFESSIONAL

Modular Cooking
Stekhäll, el, med slät kromhäll, betjänas
från 1 sida, halvmodul, kroppshöjd 700 mm

Elektricitet

Spänning: 400 V/3N ph/50/60 Hz
Total watt: 5.1 kW

Viktig information

Tillagningsyta djup: 615 mm
Tillagningsyta bredd: 300 mm
Arbetstemperatur, min: 80 °C
Arbetstemperatur, max: 280 °C
Ytermått, bredd: 400 mm
Ytermått, djup: 900 mm
Ytermått, höjd: 700 mm
Lagringutrymmets
invändiga dimensioner
(bredd): 340 mm
Lagringutrymmets
invändiga dimensioner
(höjd): 330 mm
Lagringutrymmets
invändiga dimensioner
(djup): 740 mm
Nettovikt: 91 kg
Konfiguration: på bas;betjänas från en
sida
Typ av häll
589532 (MCHAEADDAO) Slät
589540 (MCHCEADDAO) ribbade
Hällens material: Chromium Plated mild
steel mirror

Hållbarhetsdata

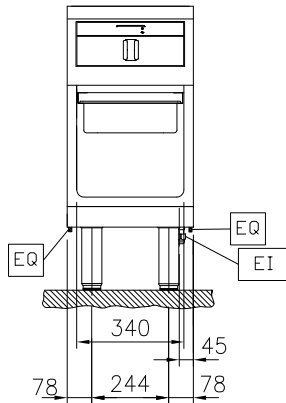
Effekt, min: 7.4 Amps



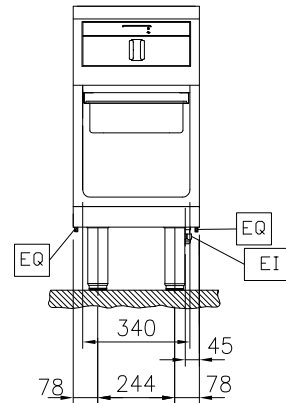
Electrolux
PROFESSIONAL

Modular Cooking
Stekhäll, el, med slät kromhäll, betjänas från 1 sida, halvmodul, kroppshöjd 700 mm

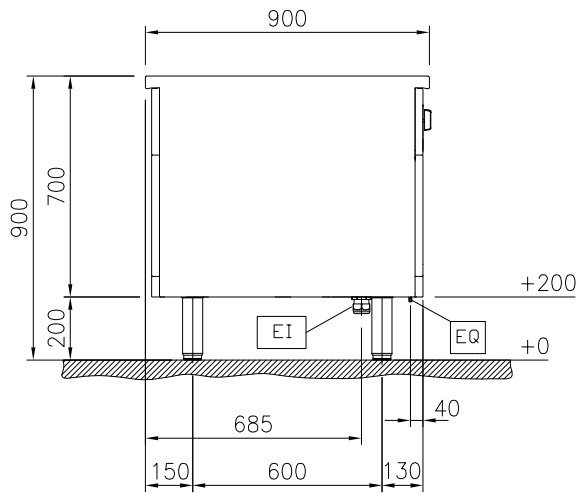
Front



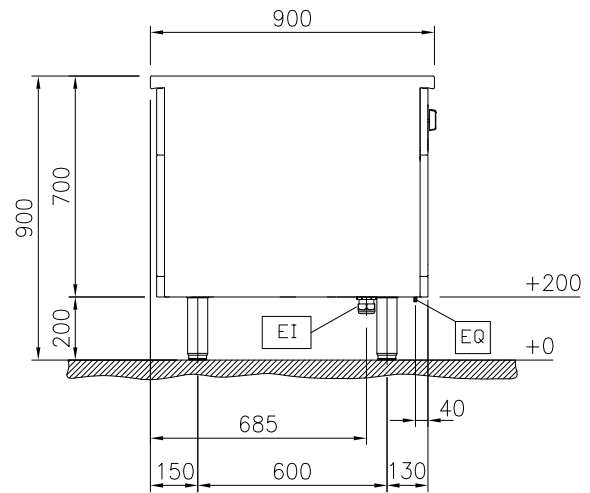
Front



Sida



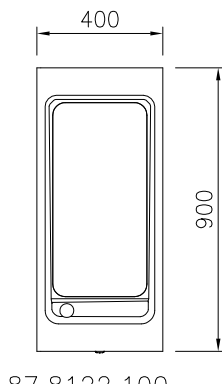
Sida



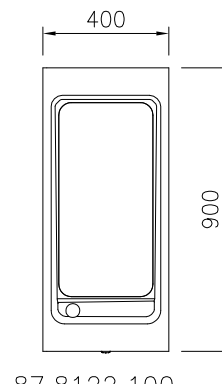
EI = Elektrisk anslutning
EQ = Ekvipotentia skruv

EI = Elektrisk anslutning
EQ = Ekvipotentia skruv

Topp



Topp



Modular Cooking
Stekhäll, el, med slät kromhäll, betjänas från 1 sida, halvmodul, kroppshöjd 700 mm



Företaget förbehåller sig rätten att göra ändringar i de produkter utan föregående meddelande.